

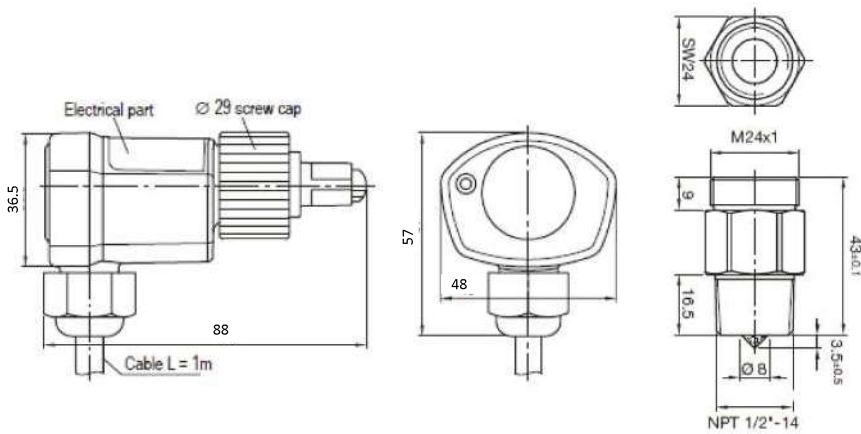
MINIMUM LIQUID LEVEL ELECTRICAL GAUGE OPTIONAL FOR ALL THE LIQUID RECEIVERS

DETECTOR ELECTRICO DE NIVEL OPCIONAL PARA TODOS LOS RECIPIENTES DE LIQUIDO

NH₃

CO₂

HFC



46 bar -40 /125°C

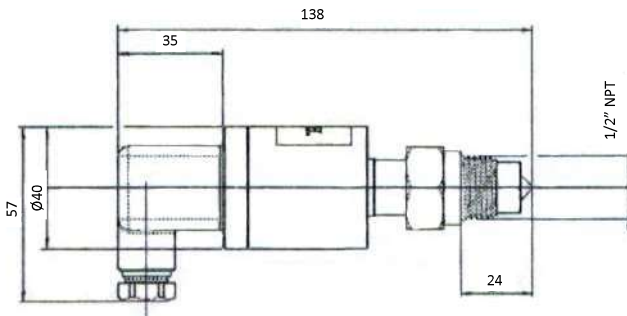
LIQUID LEVEL ELECTRICAL GAUGE / DETECTOR NIVEL DE LÍQUIDO ELECTRÓNICO

CODE CODIGO	MODEL MODELO	Electrical Characteristics Voltaje	Contact Type with solid Contacto señal con sólido	Connection Conexión
A-005308	LC-PS	230VAC@50Hz	Open / Abierto	1/2" NPT

MINIMUM LIQUID LEVEL ELECTRICAL GAUGE OPTIONAL FOR ALL THE LIQUID RECEIVERS

DETECTOR ELECTRICO DE NIVEL OPCIONAL PARA TODOS LOS RECIPIENTES DE LIQUIDO

CO₂



The optical level switch has been designed for use in level monitoring applications for the control of low viscosity liquids. It comprises an optical sensor and an output switch. It is realized in two parts to let it possible to replace the electronics without the needing of emptying or depressurizing the plant.

Unit conform to directives: 2004-108-CE and CEI EN 60204-1:2006

El interruptor de nivel óptico ha sido diseñado para aplicaciones que supervisan el control de líquidos de baja viscosidad. Compuesto por un sensor óptico y un interruptor de salida. Es realizado en dos partes para poder sustituir la parte electrónica sin necesidad de vaciar o despresurizar la planta.

Conforme a directivas: 2004-108-CE and CEI EN 60204-1:2006

SUPPLY VOLTAGE / VOLTAJE	230 VAC @50Hz
ELECTRICAL CONNECTION / CONEXIÓN ELÉCTRICA	EN 175301-803A connector (EX DIN 43650 size A)
OUTPUT SIGNAL / SEÑAL DE SALIDA	Solid state output Normally Open or Normally Close in air / Salida normalmente abierta en estado sólido ó cerrada en aire
SUPPLY CURRENT / CORRIENTE DE SUMINISTRO	20mA max during normal operation / Máx, 20 mA durante operación normal
OUTPUT MAX. CURRENT / MÁX. CORRIENTE DE SALIDA	Up to 100 mA / Hasta 100 mA
ENCLOSURE PROTECTION CLASS / CLASE DE PROTECCIÓN	IP 65
AMBIENT TEMPERATURE / TEMP. AMBIENTE	-40°C / +125°C
MAXIMUM PRESSURE / PRESIÓN MÁXIMA	120 bar
TORQUE TIGHTEN / PAR DE APRIETE	50 Nm for adapter installation on the system / 50 Nm para adaptadores.

130 bar -40 /125°C

**LIQUID LEVEL ELECTRICAL GAUGE FOR CO₂ (Transcritical)
DETECTOR NIVEL DE LÍQUIDO ELECTRÓNICO PARA CO₂ (Transcítico)**

CODE CODIGO	MODEL MODELO	Electrical Characteristics Voltaje	Contact Type with solid Contacto señal con sólido	Connection Conexión
A-005266	LC-XP	230VAC@50Hz	Open / Abierto	1/2" NPT